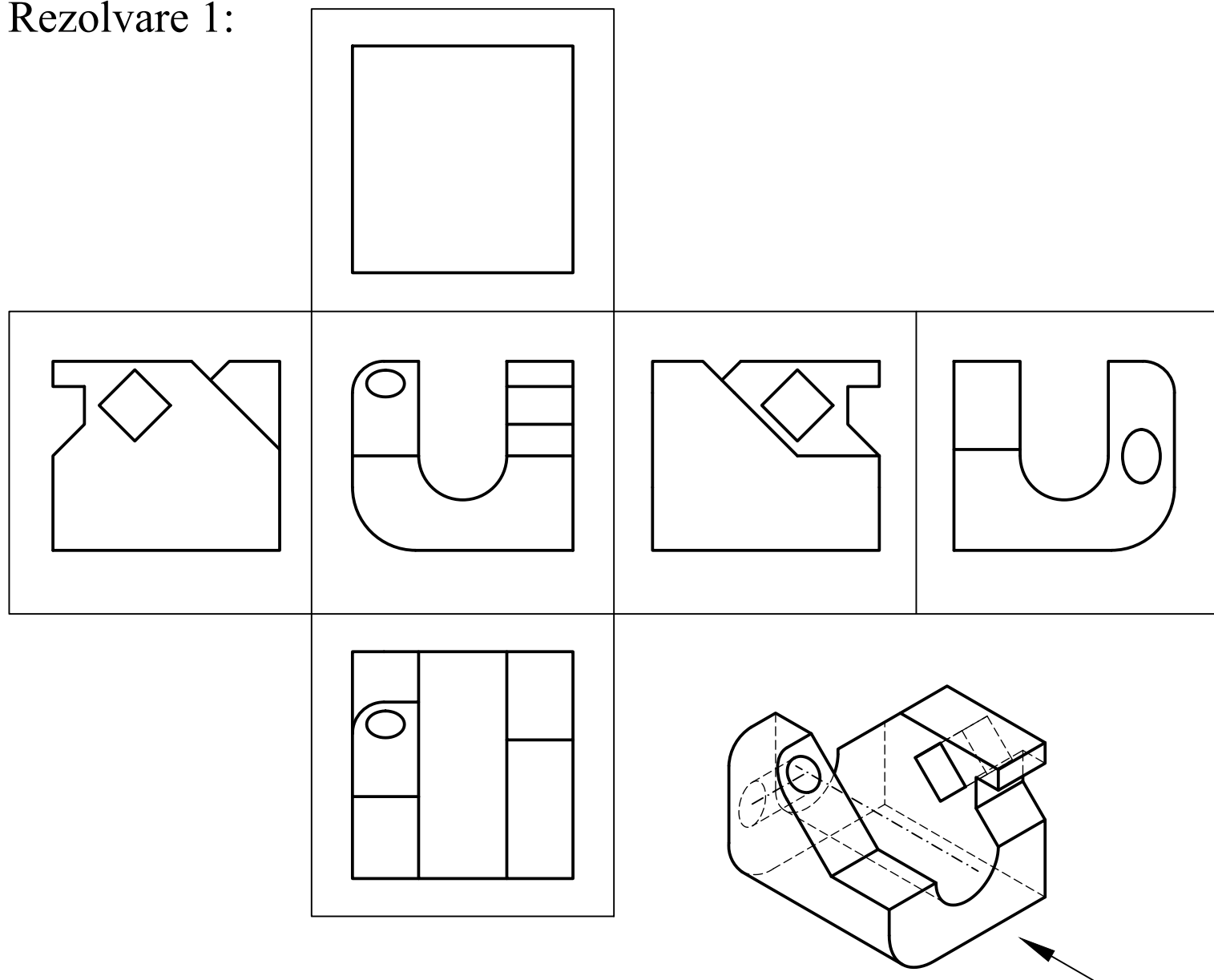
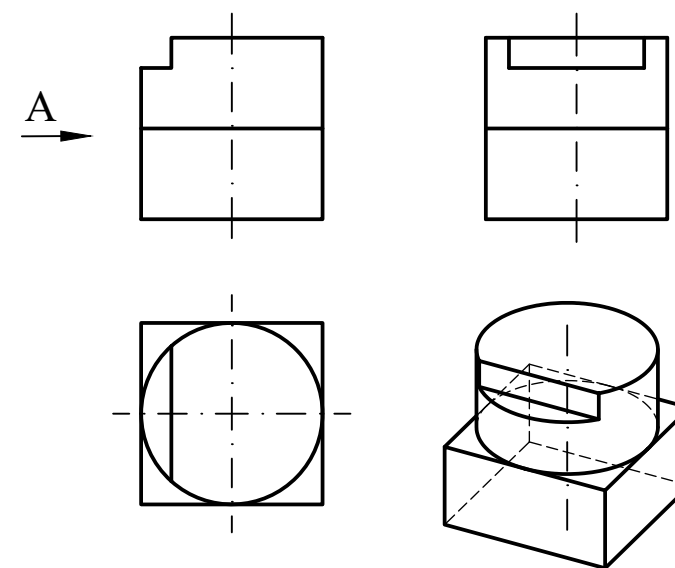


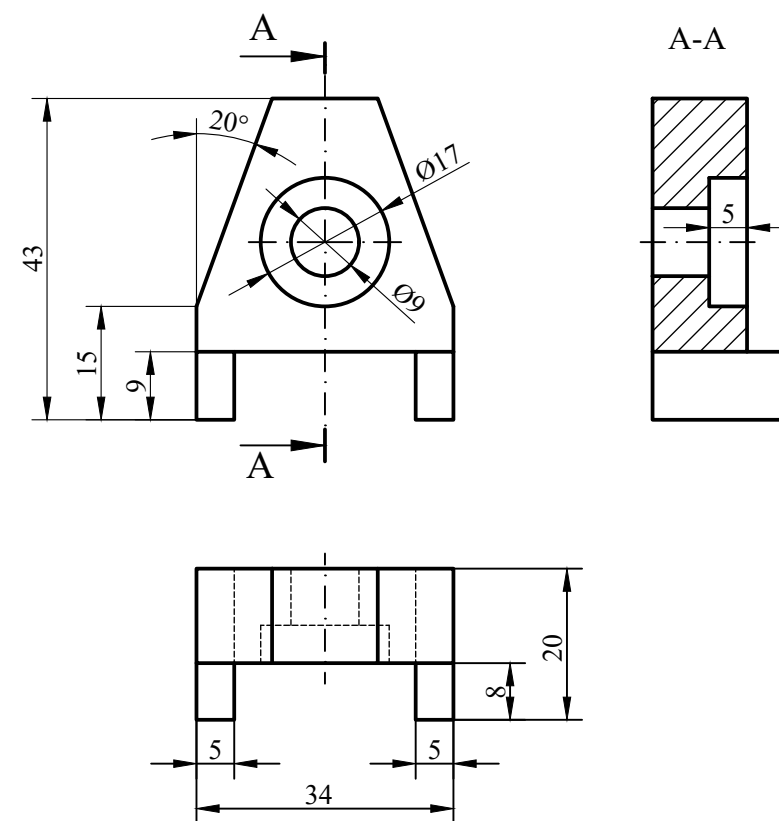
Rezolvare 1:



Rezolvare 3:

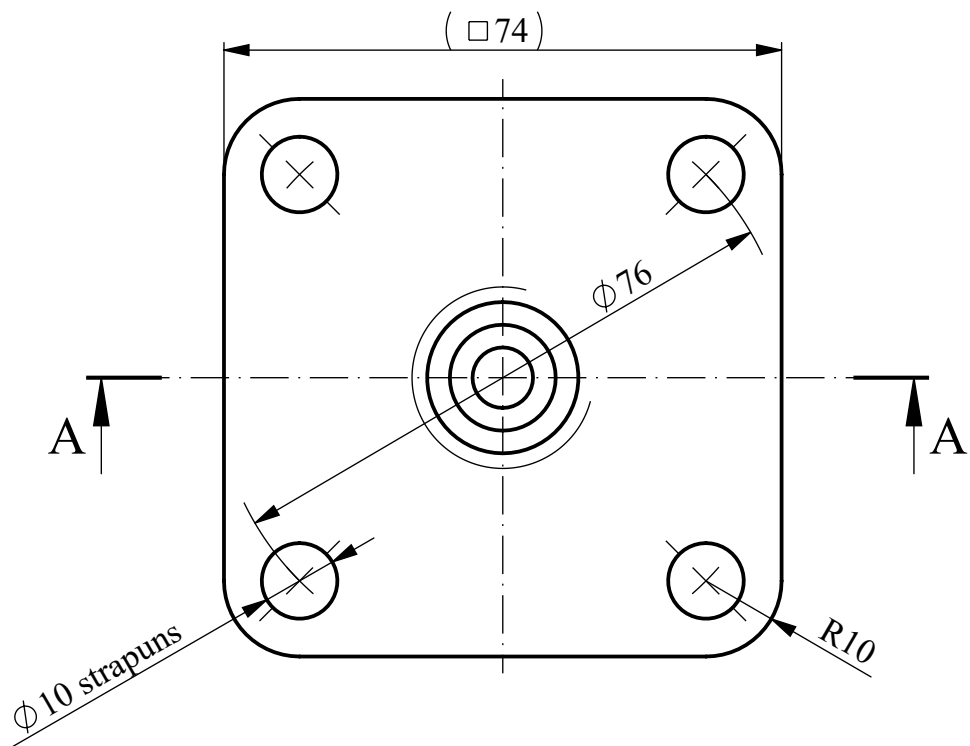
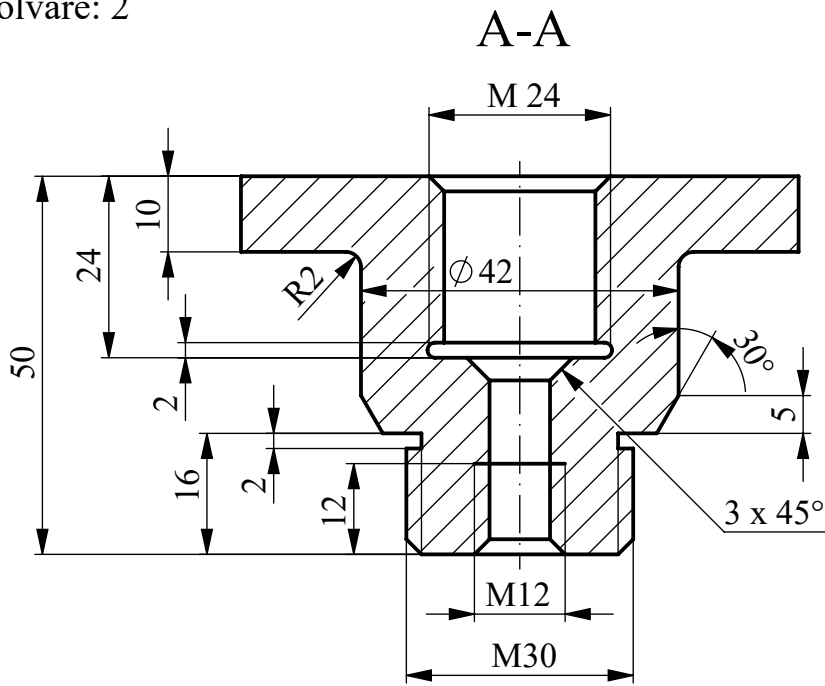


Rezolvare 4:



|           |                                       |  |            |  |
|-----------|---------------------------------------|--|------------|--|
| Desenat   | Nume Prenume                          |  | 2024.01.20 |  |
| Verificat | Nume Prenume                          |  |            |  |
| 1:1       | UNIVERSITATEA TEHNICĂ DIN CLUJ-NAPOCA |  |            |  |
|           | Exemplu examen - rezolvare            |  |            |  |
| A3        | EEX-01                                |  |            |  |

Rezolvare: 2



Acest desen aparține UTC-N  
Toate drepturile asupra lui  
sunt rezervate

|           |                                       |            |           |
|-----------|---------------------------------------|------------|-----------|
| Desenat   | Nume Prenume                          | 2024.01.20 | ENGJL 200 |
| Verificat | Nume Prenume                          |            |           |
| 1:1       | UNIVERSITATEA TEHNICĂ DIN CLUJ-NAPOCA |            |           |
|           | Racord cu flansă                      |            |           |
| A4        | RF - 01                               |            |           |